





Federkraftoptionen (xx)

Anfangskraft	Nennkraft	Bestellcode
0,15 N	1,5 N	15
0,35 N	3,0 N	30
0,5 N	4,0 N	40

	Ø 4,00	365.106.40.xx
	Ø 4,00	365.14.40.xx
	Ø 4,00	* 365B.35.40.xx
	Ø 4,00	* 365C.35.40.xx

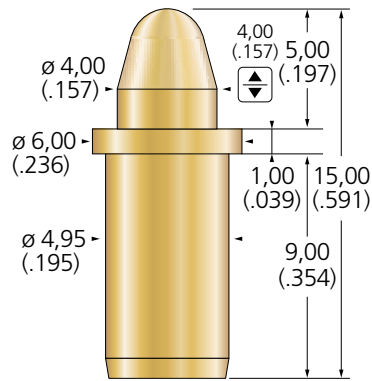


Mit **XXLonglife-Nanobeschichtung** als **365X** bestellen

* 365B.35.40.xx ausgelegt für 15 A Nennstrom

* 365C.35.40.xx Kolbenlänge: 4,00 mm
Gesamtlänge: 14,00mm

Serie 365



Serie 365

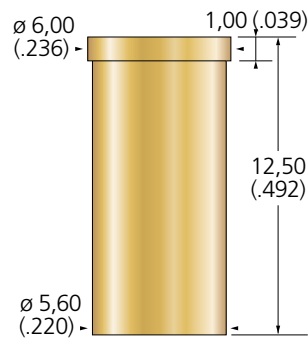
Technische Daten

Gesamtlänge	14,00 / 15,00 mm
Mindestrasterabstand	6,50 mm
Maximaler Hub	4,00 mm
Nennhub	2,70 / 3,00 mm
Temperaturbereich von	-55°C
Temperaturbereich bis	+250°C
Typischer Widerstand	30 mΩ
Nennstrom	3,0 / 15,0 A

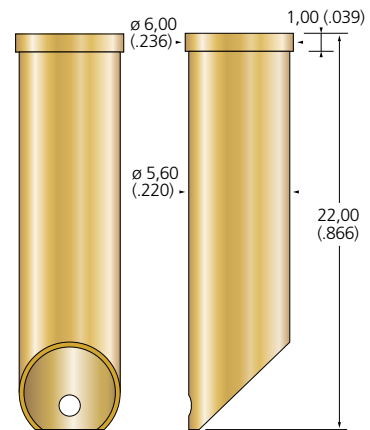
Werkstoffe

Kolben	CuBe, vergoldet
Gehäusehülse	Cu-Legierung, vergoldet
Feder	Federstahl, vergoldet

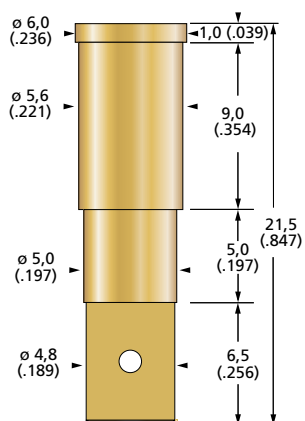
S 365.01



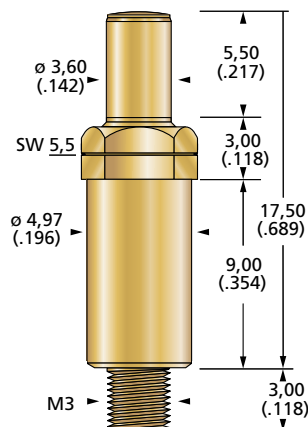
S 365.22



S 509.01-F



Serie 509E.35.36.20



Serie 509E.35.36.20

Technische Daten

Gesamtlänge	17,70 mm
Mindestrasterabstand	3,60 mm
Maximaler Hub	5,50 mm
Nennhub	3,60 mm
Temperaturbereich von	-55°C
Temperaturbereich bis	+105°C
Typischer Widerstand	20 mΩ
Nennstrom / Max. Strom	5,0 A

Werkstoffe

Kolben	Messing, vergoldet
Gehäusehülse	Messing, vergoldet
Feder	Edelstahl